

## Gamma cottura modulare EVO700 Tuttapiestra a gas 4 fuochi

ARTICOLO N° \_\_\_\_\_

MODELLO N° \_\_\_\_\_

NOME \_\_\_\_\_

SIS # \_\_\_\_\_

AIA # \_\_\_\_\_



372012 (Z7STGL5000)

Tuttapiestra a gas top centrale (3,8 kw) combinato con 2 fuochi sul lato sinistro e 2 fuochi sul lato destro (4x5,5 kw)

### Descrizione

#### Articolo N° \_\_\_\_\_

Bruciatore centrale ad alta efficienza da 3,8 kw con dispositivo antispegnimento flame failure e fiamma pilota protetta. Per uso con gas naturale o GPL. Ampia superficie di cottura in ghisa con zone di riscaldamento differenziate, che permette di alloggiare numerose pentole e padelle di diverse dimensioni e movimentarle facilmente senza doverle sollevare. N. 4 bruciatori flower flame ad alta efficienza (5,5 kW) con regolatore continuo di potenza e fiamma pilota protetta, sostituibili in utenza. Dispositivo antispegnimento flame failure (standard). Pannelli esterni in acciaio inox con finitura Scotch Brite. Piano di lavoro in acciaio inox stampato in un unico pezzo (spessore 1,5 mm). Bordi laterali a taglio laser ad angolo retto per una perfetta giunzione con altre unità.

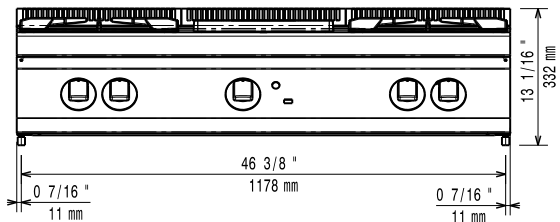
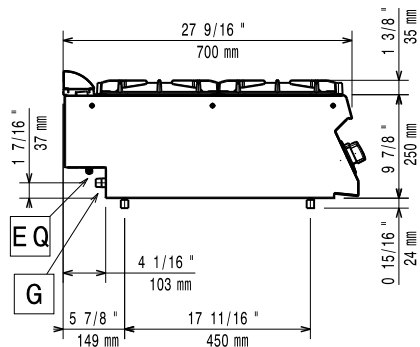
### Caratteristiche e benefici

- Riscaldamento a gas, bruciatore centrale da 3.8 kW.
- Superficie di cottura in ghisa, facile da pulire.
- La parte centrale della piastra di cottura può raggiungere una temperatura massima di 500°C. La temperatura decresce nelle altre zone di cottura.
- Bruciatore centrale a combustione ottimizzata, dispositivo antispegnimento e fiamma pilota protetta
- La piastra di cottura è caratterizzata da zone con temperature diverse per soddisfare tutte le esigenze di cottura
- Grazie all'ampia superficie di cottura, senza settori intermedi, è possibile utilizzare contemporaneamente pentole di diverse dimensioni.
- Le pentole possono essere facilmente spostate da un'area all'altra della superficie di cottura senza necessità di sollevarle.
- Bruciatori a combustione ottimizzata intercambiabili in utenza.
- Dispositivo di protezione fiamma presente ad ogni bruciatore per proteggere lo spegnimento accidentale
- Tutti i principali componenti sono posizionati nella parte frontale dell'unità per facilitare le operazioni di manutenzione.
- Adatto per installazioni da banco

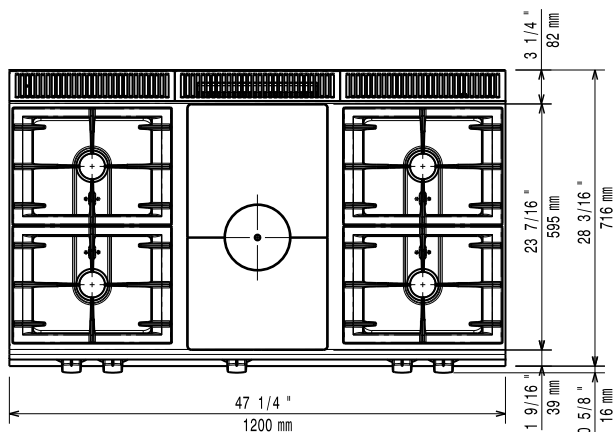
### Costruzione

- Pannellatura esterna in acciaio inox con finitura Scotch Brite
- Piano di lavoro in acciaio inox realizzato in un unico pezzo di 1,5 mm di spessore.
- I modelli hanno bordi laterali ad angolo retto per consentire giunture a livello tra le unità ed eliminare la possibilità di infiltrazioni.
- Protezione dall'acqua IPx4.

Approvazione: \_\_\_\_\_

**Fronte**

**Lato**


EQ = Vite Equipotenziata  
 G = Connessione gas

**Alto**

**Gas**

Potenza gas:	25.6 kW
Fornitura gas:	Gas naturale
Tipo di gas:	;LPG
Connessione gas:	1/2"

**Informazioni chiave**

Se l'apparecchiatura viene montata vicino a apparecchi sensibili alla temperatura, uno spazio di sicurezza di circa 100 mm deve essere predisposto o prevista una qualche forma di isolamento termico.

<b>Dimensioni esterne, larghezza:</b>	1200 mm
<b>Dimensioni esterne, profondità:</b>	700 mm
<b>Dimensioni esterne, altezza:</b>	250 mm
<b>Peso netto:</b>	70 kg
<b>Peso imballo:</b>	76.25 kg
<b>Altezza imballo:</b>	540 mm
<b>Larghezza imballo:</b>	830 mm
<b>Profondità imballo:</b>	1300 mm
<b>Volume imballo:</b>	0.58 m <sup>3</sup>
<b>Potenza bruciatori frontali:</b>	5.5 - 5.5 kW
<b>Potenza bruciatori posteriori:</b>	5.5 - 5.5 kW
<b>Gruppo di certificazione:</b>	N7TG
<b>Dimensioni - mm bruciatori posteriori:</b>	Ø 60 Ø 60
<b>Dimensioni - mm bruciatori frontali:</b>	Ø 60 Ø 60
<b>Superficie utilizzabile tuttapietra (larghezza):</b>	690 mm
<b>Superficie utilizzabile tuttapietra (profondità):</b>	595 mm

**Accessori opzionali**

- Kit per sigillatura giunzioni PNC 206086
- Supporto per soluzione a ponte da 1200 mm PNC 206139
- Supporto per soluzione a ponte da 1400 mm PNC 206140
- Supporto per soluzione a ponte da 1600 mm PNC 206141
- Corrimano frontale da 1200 mm PNC 206191
- Corrimano frontale da 1600 mm PNC 206192
- Corrimano laterale destro e sinistro PNC 206240
- Piastra liscia monofuoco in ghisa per cottura diretta del cibo - solo per fuochi frontali PNC 206260
- Piastra rigata monofuoco in ghisa per cottura diretta del cibo - solo per fuochi frontali PNC 206261
- Piastra radiante monofuoco in ghisa PNC 206264
- Colonnina acqua orientabile con bracci rotanti (tubi di estensione non inclusi) PNC 206289
- Tubi di estensione per installazione colonnina acqua orientabile su apparecchiature top e monoblocco PNC 206291
- Griglia posategami bifuoco in acciaio inox PNC 206297
- 2 pannelli per copertura laterale di funzioni top (altezza 250 mm, profondità 700 mm) PNC 206320
- Supporto pentola wok in acciaio inox PNC 206363
- - NOT TRANSLATED - PNC 206388
- Griglia per camino per funzioni da 400 mm PNC 206400
- - NOT TRANSLATED - PNC 206461
- Regolatore di pressione per unità a gas PNC 927225